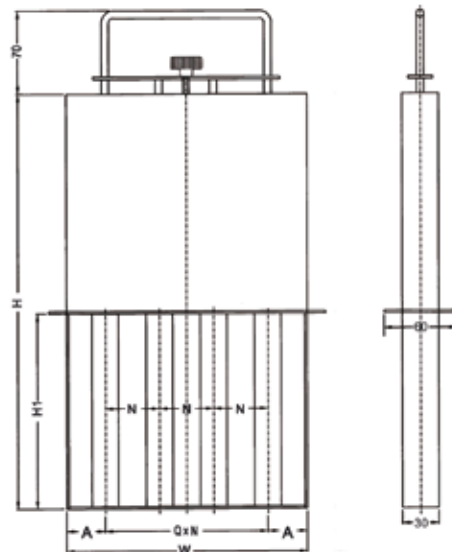
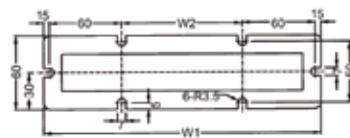
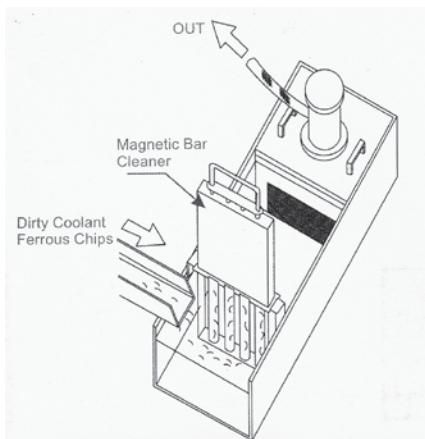
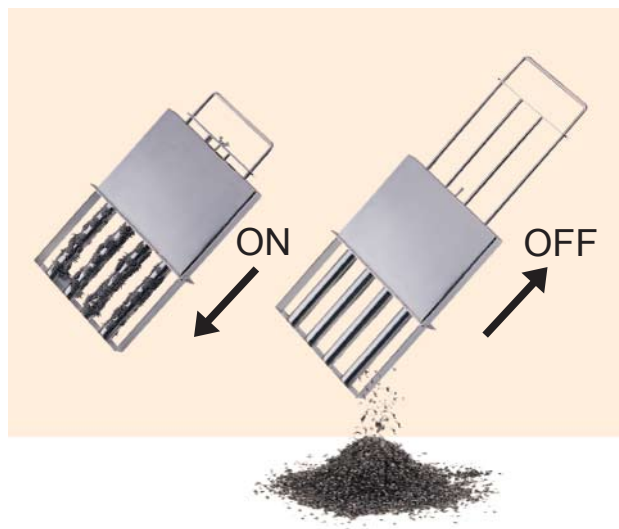


◎JM-MBC 磁棒過濾器



Model \ Size	H (mm)	H1 (mm)	W (mm)	W1 (mm)	W2 (mm)	N Pitch (mm)	Q Bar Q'TY	A (mm)
JM-MBC-201604	340	160	200	250	100	45	4pcs	32.5
JM-MBC-202504	520	250	200	250	100	45	4pcs	32.5
JM-MBC-323006	620	300	320	370	220	50	6pcs	35
JM-MBC-323706	760	370	320	370	220	50	6pcs	35

用途：

1. 切削中心機，CNC車床，放電加工機，拉床線切割機等工具機，切削油槽鐵粉吸著。
2. 本產品規格，尺寸可由客戶指定製作。

特性：

1. 徑向強力磁場，吸著效率高。
2. 閘門式設計，操作簡單。
3. 脫磁機構簡單，鐵屑清除快速。